

# MITSUBISHI ELECTRIC

Air Conditioning For Building Application  
**MN Converter CMS-MNF**  
 Installation Manual - Annexing

## 1 Connecting with modem

This unit can be connected to a modem and operated via a telephone line. The connection method is explained below.  
 Recommended modem: U.S. Robotics 56K FAXMODEM

## 2 Basic layout

The basic layout for connecting this unit to a modem is shown in Fig.1 below.

### CAUTION

Before connecting the units, the MN converter and MN converter side modem (modem ① in Fig. 1) must be initialized. Initialization is explained in Section 3.

### WARNING

The MN converter is not insulation specifications. When connecting with a modem, always use an isolator to isolate the MN converter from the modem. Also, because the isolator is directional, connect it in the direction shown in Fig. 1.

\* Refer to the operating instructions for the maintenance tool for information about connecting the data processing device and the modem and for operating the maintenance tool connected to the modem.

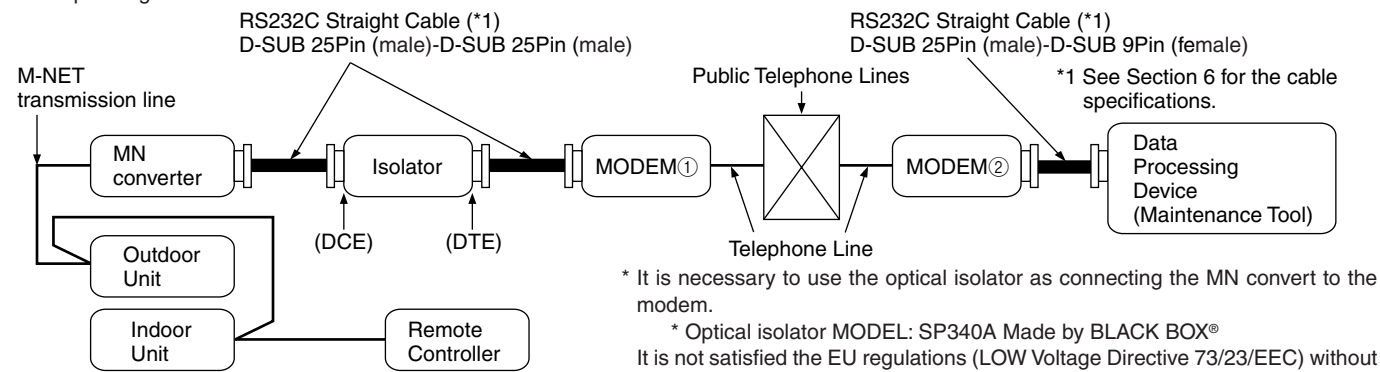


Figure 1. Basic layout

## 3 Initializing the MN converter and MN converter side modem

Before connecting the basic layout of Fig. 1, the MN converter and MN converter side modem (modem ① in Fig. 1) must be set as explained below.

### MN converter initialization

Remove the MN converter cover, and set internal DIP switch No. 4 to ON.  
 (\* By means of this operation the MN converter does not send the command that sets the modem to the factory default settings.)  
 Set the DIP switch in the state in which this unit is disconnected from the M-NET transmission line.  
 The above is for MN converter setting.

### MN converter side modem initialization

Use the maintenance tool to set the MN converter side modem. The following explains the modem setting procedure and contents.  
 ① Use RS232C straight cable (\*1) to connect the Data Processing Device (Maintenance Tool) and the MN converter side modem as shown in Fig. 2.  
 \* 1 See Section 6 for the cable specifications.

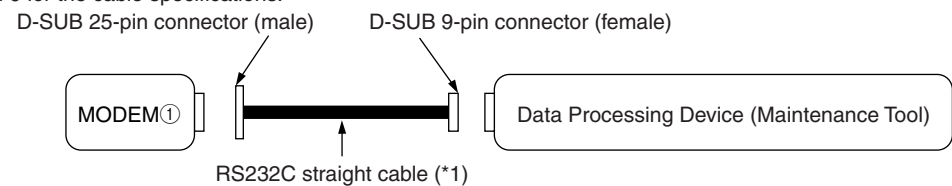


Figure 2. Modem-Data Processing Device connection diagram

② After connection, start the maintenance tool, and switch to the modem setting screen.  
 The following three items are set here:  
 (1) Setting by AT command so that the modem ignores Data Terminal Ready (DTR).  
 (2) Setting by AT command so that the modem ignores terminal Request To Send (RTS).  
 (When the modem does not have an RTS setting, set by AT command so that Hardware flow control is not performed).  
 (3) Set by AT command so that the contents of items (1) and (2) above are stored non-volatilely.

Make the settings above in accordance with the "Setting Procedure" on the next page. Because AT commands are used, also refer to the modem operating instructions.

Items (1) to (3) setting procedure

1. After connecting the maintenance tool and modem, start the maintenance tool.
2. Switch to the Connection setting screen, and select [MODEM].
3. Switch to the Connection modem initial setting screen, and select [Newsetting].
4. Switch to the AT Command transmit screen.  
 Here, enter the AT command of the contents you wish to set into the blank field below "AT COMMAND", and select [Transmission] at the right-hand side.

\* Refer to the modem operating instructions for the AT commands corresponding to the setting contents of ② (1), (2), and (3) above. For the U.S. Robotics 56K FAXMODEM, the relevant AT commands are:

- ② (1) → AT&D0
- ② (2) → AT&R1
- ② (2) → AT&W0 (\* &W0 : When the modem uses Profile 0 NVRAN. When the modem uses Profile 1 NVRAN, this command becomes &W1. Refer to the modem operating instructions for details.)

### CAUTION

The AT commands may differ, depending on the modem. Always verify the relevant AT command using the modem operating instructions.

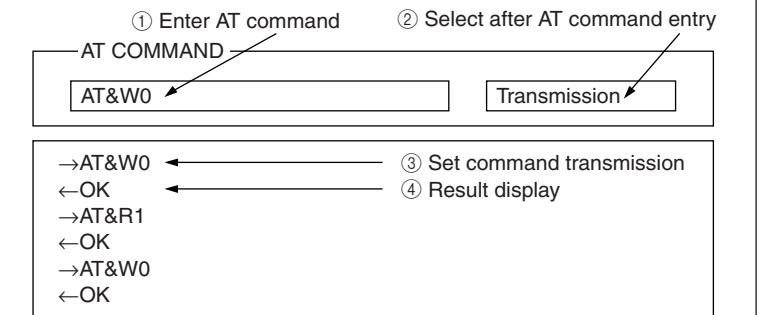
5. After selection, the AT command is sent to the modem. When the setting is received, the modem returns OK.  
 The above describes modem setting by AT command. At the end of settings ② (1), (2), and (3) above, end the maintenance tool.

The above is for modem setting.  
 At the end of the MN converter and modem initialization described above, connect the units as shown in Fig. 1.

### CAUTION

Always connect the modem set here at the modem ① position in Fig. 1.

### Example: AT command setting screen



## 4 Connecting to air conditioning equipment (M-NET transmission line)

Carefully follow the instructions as shown in "2. Connections, 2 Connecting the MN Converter to the air conditioning equipment" of the attached operating instructions.

### WARNING

- Make sure to use the reinforced insulation specification, in case you extend a transmission line.
- Never touch a transmission line and connection part of transmission line.
- Before the connecting work, measure the voltage between transmission line and check that not to supply the power. If you don't check the power, it may cause an electric shock or fire.

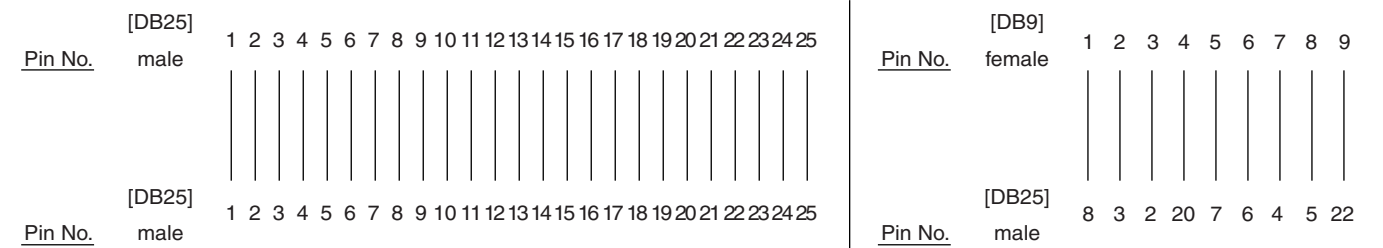
## 5 When there is no communication with the modem (When it doesn't work properly)

Try setting modems ① and ② in Fig. 1 to "No data compression function" and the communication speed to 9600bps. Setting is the same as described in Section 3. Refer to the modem operating instructions and send and set the AT commands corresponding to the contents of (1) Data compression disable and (2) Terminal speed setting: 9600bps.

## 6 Connection cable

The specifications of the RS232C straight cable (\*1) used to connect the units are shown below.  
 The connection diagram of each pin is shown below. Always use a straight cable.

### Straight cable connection diagram



# MITSUBISHI ELECTRIC

Climatiseur pour application en bâtiments  
**Convertisseur MN CMS-MNF**  
 Manuel d'installation- Annexes

## 1 Raccordement au modem

Cette unité peut être raccordée à un modem et être actionnée par ligne téléphonique. La méthode de raccordement est expliquée ci-dessous.  
 Modem recommandé: FAXMODEM 56K de U.S. Robotics

## 2 Agencement de base

L'agencement de base pour la connexion de cette unité est illustré à la Figure 1 ci-dessous.

### ⚠ AVERTISSEMENT

Avant de raccorder les unités, il faut initialiser le convertisseur MN et le modem auxiliaire du convertisseur MN (le modem 1 de la figure 1). L'initialisation est expliquée à la section 3.

### ⚠ PRÉCAUTION

Le convertisseur MN n'est pas conforme pour l'isolation. Lorsque vous le raccordez à un modem, utilisez toujours un isolateur pour isoler le convertisseur MN du modem. En outre, étant donné que l'isolateur est directionnel, il faut le raccorder dans la direction illustrée à la figure 1.

\* Consultez la notice d'utilisation de l'outil d'entretien pour savoir comment raccorder le dispositif informatique et le modem et pour utiliser l'outil d'entretien raccordé au modem.

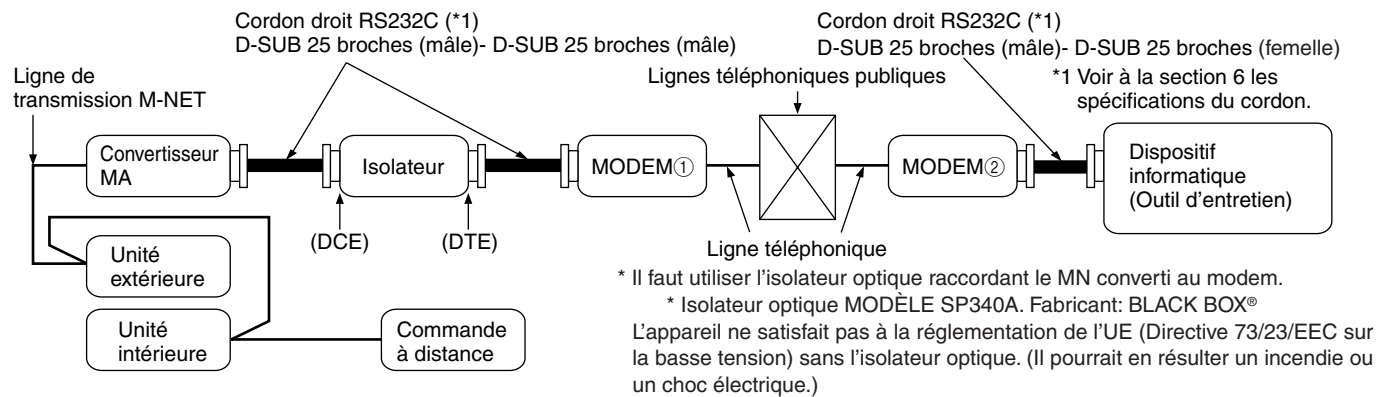


Figure 1. Agencement de base

## 3 Initialisation du convertisseur MN et du modem auxiliaire du convertisseur MN

Avant de raccorder l'agencement de base de la figure 1, le convertisseur MN et le modem auxiliaire du convertisseur MN (le modem 1 de la figure 1) doivent être réglés comme il est expliqué ci-dessous.

### Initialisation du convertisseur MN

Enlever le boîtier du convertisseur et régler le commutateur DIP numéro 4 à ON.  
 (\* Par cette opération, on empêche le convertisseur MN d'envoyer la commande qui règle le modem aux réglages implicites de l'usine.)  
 Régler le commutateur DIP à l'état dans lequel cette unité est débranchée de la ligne de transmission.  
 Ce qui précède s'applique au réglage du convertisseur MN.

### Initialisation du modem auxiliaire du convertisseur MN

À l'aide de l'outil d'entretien, régler le modem auxiliaire du convertisseur MN. La méthode de réglage du modem et son contenu sont expliqués ci-après.

- ① Utiliser le cordon droit RS232C \*1) pour raccorder le dispositif informatique (Outil d'entretien) et le modem auxiliaire du convertisseur MN comme il est illustré à la figure 2.
- \* 1 Voir à la section 6 les spécifications du cordon.

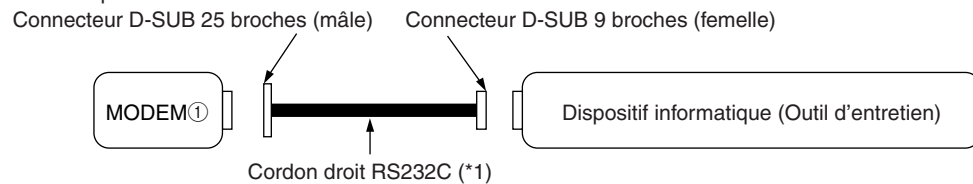


Figure 2. Diagramme de raccordement du modem au dispositif informatique

- ② Après le raccordement, démarrer l'outil d'entretien et passer à l'écran de réglage du modem. On fait alors les trois réglages suivants:
  - (1) Réglage par commande de commutation automatique afin que le modem ne tienne pas compte du signal Terminal prêt (DTR).
  - (2) Réglage par commande de commutation automatique afin que le modem ne tienne pas compte du signal Demande d'émission (RTS). (Si le modem n'a pas de réglage RTS, régler par commande de commutation automatique afin que la fonction de contrôle du flux par le matériel ne se fasse pas).
  - (3) Régler par commande de commutation automatique afin que le contenu de (1) et (2) ci-soient stockés de façon stable.

Faire les réglages conformément à la «Méthode de réglage» de la page suivante. Parce qu'on utilise les commandes de commutation automatique, consulter également la notice d'utilisation du modem.

Points (1) à (3) de la méthode de réglage

1. Après avoir raccordé l'outil d'entretien et le modem, mettre en marche l'outil d'entretien.
2. Passer à l'écran Réglage de raccordement et sélectionner [MODEM].
3. Passer à l'écran de Réglage initial de raccordement du modem et sélectionner [Nouveauréglage].
4. Passer à l'écran de transmission par commande de commutation automatique.

À ce point, entrer la commande de commutation automatique du contenu qu'on veut entrer dans le champ en blanc en-dessous de «COMMANDE CA» et sélectionner [Transmission] du côté droit.

\* Consulter la notice d'utilisation du modem pour les commandes de commutation automatique correspondant au contenu de réglage de ② (1), (2), et (3) ci-dessus. Pour le FAXMODEM 56K de U.S. Robotics, les commandes de commutation automatique à utiliser sont les suivantes:

- ② (1) → AT&D0
- ② (2) → AT&R1
- ② (2) → AT&W0 (\* &W0 : Si le modem utilise le profil 0 NVRAN. Si le modem utilise le profil 1 NVRAN, cette commande devient &W1. Consulter la notice d'utilisation du modem pour connaître les détails.)

### ⚠ AVERTISSEMENT

Les commandes de commutation automatique peuvent différer selon le modem utilisé. Il faut toujours vérifier la commande de commutation automatique à utiliser en consultant la notice d'utilisation du modem.

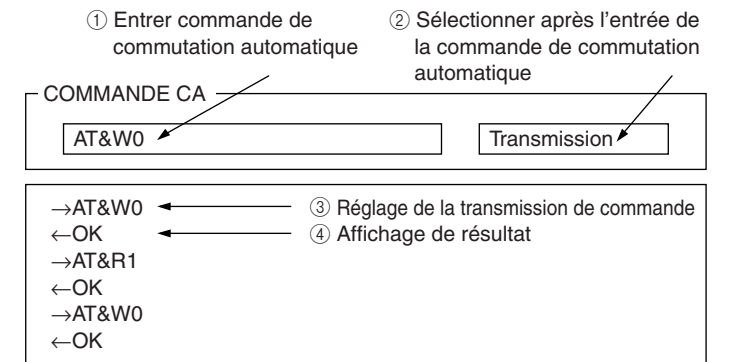
- 5. Une fois la commande de commutation automatique choisie, il faut l'envoyer au modem. Lorsqu'il la reçoit, le modem répond OK. Les directives ci-dessus décrivent le réglage par commande de commutation automatique. À la fin des réglages ② (1), (2) et (3) ci-dessus, désactiver l'outil d'entretien.

Ce qui précède s'applique au réglage par modem. À la fin de l'initialisation du convertisseur MN et du modem décrite ci-dessus, raccorder les unités comme il est illustré à la figure 1.

### ⚠ AVERTISSEMENT

Il faut toujours raccorder le modem à la position modem ① à la figure 1.

### Exemple: Écran de réglage de commande de commutation automatique



## 4 Raccordement au matériel de climatisation (ligne de transmission M-NET)

Suivre soigneusement les instructions comme il est illustré à la section «2. Connexions, 2 Raccordement du convertisseur MN au matériel de climatisation» de la notice d'utilisation ci-jointe.

### ⚠ PRÉCAUTION

- Veiller à utiliser la spécification d'isolant renforcé si on rallonge une ligne de transmission.
- Avoir soin de ne jamais toucher une ligne de transmission ni la partie de raccordement de la ligne de transmission.
- Avant le travail de raccordement, mesurer le voltage entre la ligne de transmission et s'assurer qu'elle n'est pas sous tension. Si la tension n'est pas vérifiée, il peut en résulter un choc électrique ou un incendie.

## 5 S'il n'y a pas de communication avec le modem (s'il ne fonctionne pas bien)

Essayer de régler les modems ① et ② à la figure 1 à «Pas de fonction de compression de données» et la vitesse de communication à 9600bps. Le réglage est le même que celui décrit à la section 3. Consulter la notice d'utilisation du modem et envoyer et régler les commandes de commutation automatique correspondant au contenu de (1) Désactivation de la compression de données et (2) Réglage de la vitesse du terminal: 9600bps.

## 6 Cordon de raccordement

Les spécifications du cordon droit RS232C (\*1) utilisé pour raccorder les unités sont énoncées ci-dessous. Le diagramme de raccordement de chaque broche est illustré ci-dessous. Il faut toujours utiliser un cordon droit.

### Diagramme de raccordement du cordon droit

